

Dafne

401139BI
401139NE



Proiettore a led per esterno Tricolor.



200W
18100Lm
120°

Dati generali

Product overview

Nome prodotto/Product name	DAFNE
Codice prodotto/Product code	401139
Materiale/Housing material	Alluminio
Colore/Colour	Bianco - Nero
Ambiente di utilizzo/Environment	Esterno
Certificazione/Certifications	CE
Lumen/Lumen	18100
Gradi Kelvin/Kelvin degrade (K)	Tricolor: 3000K/4000K/6500K
Angolo/Beam angle	120°
Consumo/Power	200W
Tensione/Voltage	220-240V 50/60Hz
Classe sicurezza/Isolation class	I Classe
Classe protezione/Protection degree	IP 65
Classe energetica/Energy label	F
Dimensioni articolo/Carton product	38,0x31,5x3,2 (cm)
Dimensioni scatola singolo/Gift box	38,5x32,0x3,7 (cm)
Dimensioni cartone/Carton dimensions	39,5x33,5x16,8 (cm)
Imballo/Packing	4

Scheda Tecnica - Technical Sheet

Dafne

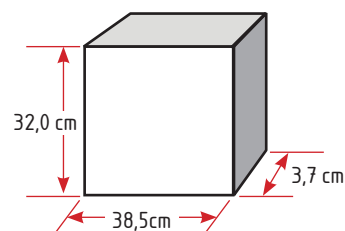
401139BI
401139NE



Packaging

Scatolo con stampa
in quadricromia

Giftbox 4 colours



CONFEZIONE SINGOLA
Giftbox

Export carton

Bar code:

Position 4 sides
in the upper left

401139BI



8 058951 507095

401139NE



8 058951 507071

Lateral sides
Shipping mark:



P/I NO.:
LOT NO.: 40-127-25
CTN NO.:
MADE IN P.R.C.
ITEM NO.: 401139BI



Central sides
Shipping mark:



Importatori da Poliplast srl
Strada Pisoni 64 Pistoia - Edificio A2 P.le 5
50121 Carabii



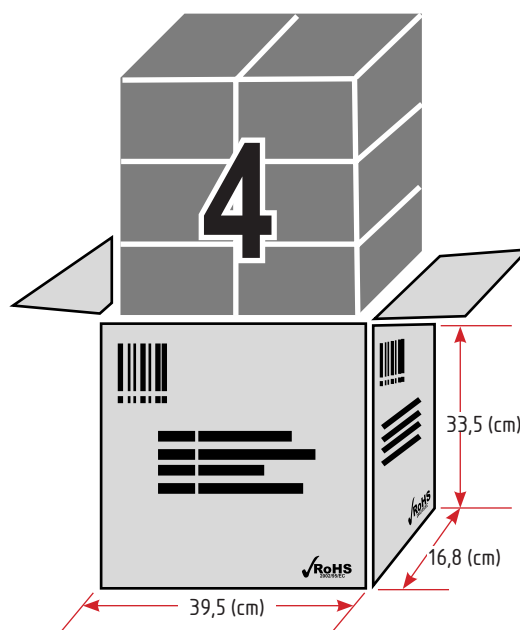
8 058951 507095

DAFNE 220-240V~ 50/60Hz 200W TRICOLOR BIANCO



QTY: 4 PCS
G.W.: Kg
N.W.: Kg
MEAS: CM

401139BI



Scheda Tecnica - Technical Sheet

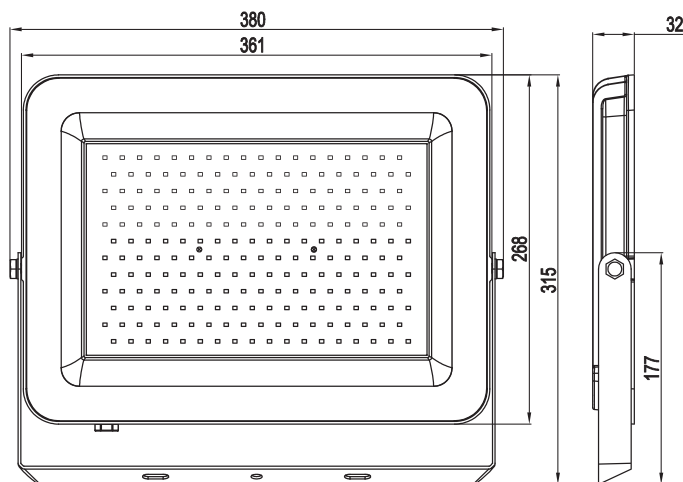
Dafne

401139BI
401139NE



Dettagli Tecnici

Dimensioni
Dimensions



Labels

Targhetta specifiche tecniche
Technical label



Attenzione Il cavo flessibile esterno di questo apparecchio luminoso non può essere sostituito. Se il cavo è danneggiato l'apparecchio dovrà essere distrutto.

20mm

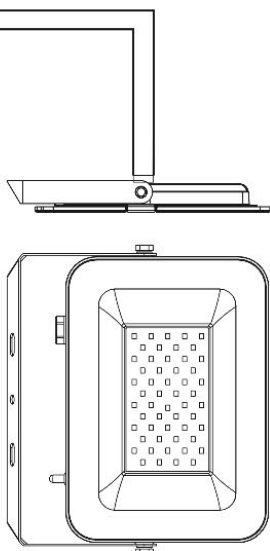
60mm

Selettore CCT



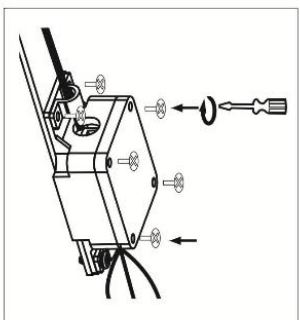
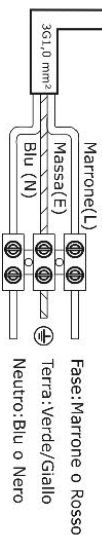
Valvola anticondensa

SCHEMA COLLEGAMENTI



Collegamenti elettrici

Cavo H05RN-F3G1.0mm²



Utilizzare una scatola stagna per i collegamenti

MANUALE DI ISTRUZIONE



Poliplast srl
Direzione e
Uffici Amministrativi:

Strada Passo del Fico snc
Edificio A2 int. 5
95121 Catania

Tel. +39 095 7357530 pbx

www.poliplast.it.com
info@poliplast.it.com

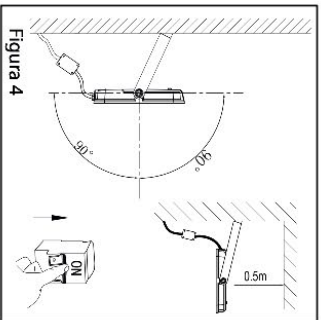
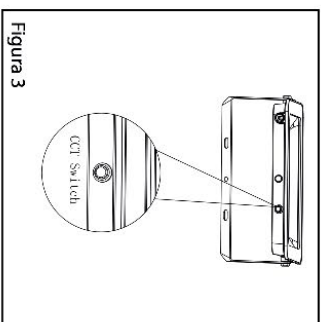
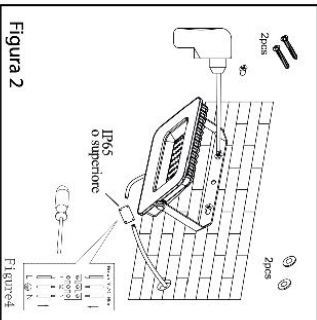
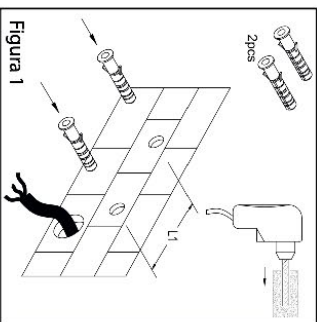
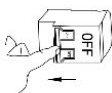


MANUALE DI ISTRUZIONE PROIETTORE A LED

Nota: leggere attentamente le istruzioni prima di installare l'articolo.
IMPORTANTE: L'installazione o qualsiasi operazione di manutenzione devono essere eseguite a corrente elettrica disconnessa.

INSTALLAZIONE:

- Assicurarsi che la corrente elettrica sia disconnessa.
- Misurare la distanza tra i fori e praticare due buchi per il fissaggio dell'apparecchio tramite la staffa di montaggio (fig.1)
- Fissare le viti a espansione nei fori di installazione, quindi cablare il prodotto alla rete elettrica tramite una scatola di giunzione impermeabile (fig.2)
- Utilizzare l'interruttore per regolare la temperatura del colore quando l'alimentazione è ancora spenta (fig.3)
- Regolare l'angolazione della lampada secondo necessità. Ricompletare infine l'alimentazione (fig.4)



CARATTERISTICHE TECNICHE

Articolo	Luce	Colore	Watt	Descrizione
401136..	Tricolor 3000K 4000K 6500K	Nero Bianco	50W	220-240V 50/60Hz - 4600 Lm (rit.4200K) 120° - CLASSE I - IP65 - IK06 Dlm.: 205x170x22 completo di 60 cm di cavo 3x1,00 mm ²
401137..	Tricolor 3000K 4000K 6500K	Nero Bianco	100W	220-240V 50/60Hz - 9000 Lm (rit.4200K) 120° - CLASSE I - IP65 - IK06 Dlm.: 295x246x30 completo di 60 cm di cavo 3x1,00 mm ²
401138..	Tricolor 3000K 4000K 6500K	Nero Bianco	150W	220-240V 50/60Hz - 13500 Lm (rit.4200K) 120° - CLASSE I - IP65 - IK06 Dlm.: 327x273x30 completo di 60 cm di cavo 3x1,00 mm ²
401139..	Tricolor 3000K 4000K 6500K	Nero Bianco	200W	220-240V 50/60Hz - 18100 Lm (rit.4200K) 120° - CLASSE I - IP65 - IK06 Dlm.: 380x315x32 completo di 60 cm di cavo 3x1,00 mm ²

Materiali:

Alluminio pressofuso e vetro temperato

CODICE PRODOTTO	EAN	Sorgente luminosa di classe efficienza energetica:
401136NE	8058951.506944	F
401136BI	8058951.506968	F
401137NE	8058951.506982	F
401137BI	8058951.507002	F
401138NE	8058951.507026	F
401138BI	8058951.507040	F
401139NE	8058951.507064	F
401139BI	8058951.507088	F

AVVERTENZA DI SICUREZZA:

- P**rima dell'utilizzo leggere attentamente il manuale di istruzione. Assicurarsi che il prodotto sia sufficientemente ventilato.
- N**on coprire l'apparecchio durante l'utilizzo.
- N**on installare la lampada alla portata di bambini o animali.
- I**l prodotto non deve essere manipolato al fine di usufruire della garanzia.
- L**a Poliplast srl non è responsabile in caso di mancato rispetto delle avvertenze di sicurezza.
- L**'installazione deve essere effettuata da personale tecnico.
- U**tilizzare un cavo per uso esterno e non inferiore a H05RN-F3GI.00mm², e realizzare i collegamenti tramite scatola stagna.
- L**a lampada non è dimmerabile.